

## Высокоэффективные циклоны типа СЦН-40

**Высокоэффективные циклоны типа СЦН-40** предназначены для высокоэффективной очистки технологических газов и вентиляционных выбросов от средне- и мелкодисперсной пыли в различных отраслях промышленности. Выпускаются групповые циклоны (по 4 в группе), а также одиночные с правым и левым вращением газового потока.

### ОСНОВНЫЕ ТЕХНИЧЕСКИЕ ХАРАКТЕРИСТИКИ

Таблица 1

№ п/п	Наименование показателя	Размерность	Величина
1.	Аэродинамическое сопротивление при $t=20^{\circ}\text{C}$ и скорости в корпусе циклона $W_{ц} = 1,6 \text{ м/с}$ $W_{ц} = 1,9 \text{ м/с}$	Па Па	1830 2580
2.	Эффективность очистки для пыли с $\rho_n = 2650 \text{ кг/м}^3$ , $\sigma_n = 3,5$ $d_{50} = 25 \text{ мкм}$ , не менее	%	91-94
3.	Запыленность очищаемого воздуха, не более	г/м <sup>3</sup>	1000
4.	Температура очищаемого воздуха, не более	°C	400

### ПРОИЗВОДИТЕЛЬНОСТЬ ГРУППОВЫХ ЦИКЛОНОВ (4 в группе)

Таблица 2

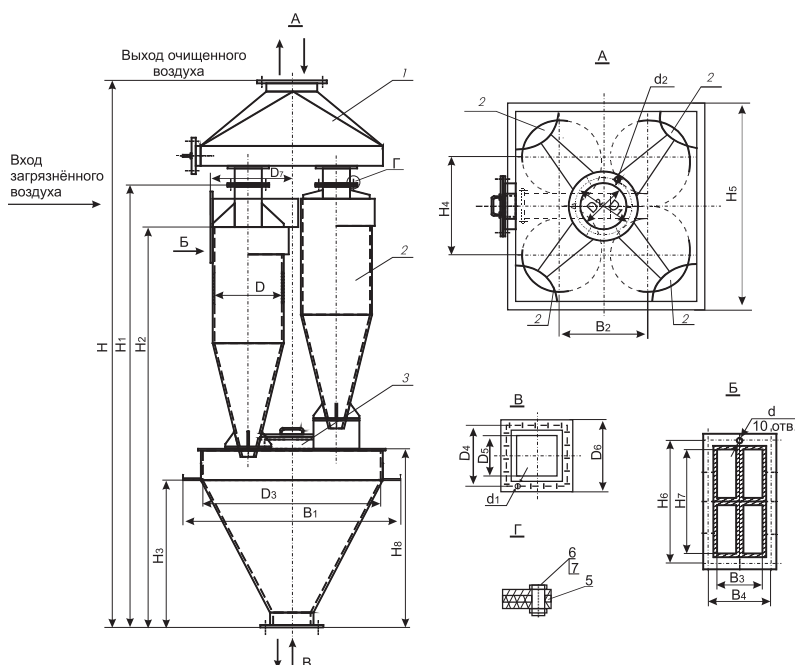
Марка циклона	Производительность, м <sup>3</sup> /ч		Объем бункера, м <sup>3</sup>
	W=1,6 м/с	W=1,9 м/с	
СЦН-40-300x4	1630	1930	0,14
СЦН-40-400x4	2890	3430	0,27
СЦН-40-500x4	4520	5370	0,5
СЦН-40-600x4	6500	7730	0,86
СЦН-40-700x4	8950	10630	1,34
СЦН-40-800x4	11570	13740	1,98
СЦН-40-900x4	14650	17400	2,95
СЦН-40-1000x4	18100	21480	3,83
СЦН-40-1100x4	21900	26000	5,04
СЦН-40-1200x4	25880	30730	6,54

## ГАБАРИТНЫЕ И ПРИСОЕДИНИТЕЛЬНЫЕ РАЗМЕРЫ (мм) ЦИКЛОНОВ СЦН-40

Таблица 3

Марка группового циклона	D	D <sub>1</sub>	D <sub>2</sub>	D <sub>3</sub>	D <sub>4</sub>	D <sub>5</sub>	D <sub>6</sub>	D <sub>7</sub>	H	H <sub>1</sub>	H <sub>2</sub>	H <sub>3</sub>	H <sub>4</sub>
СЦН40-300x4	300	274	237	660	360	300	406	338	2189	1969	1874	440	404
СЦН40-400x4	400	354	317	860	360	300	406	444	2823	2242	2480	610	536
СЦН40-500x4	500	415	377	1050	360	300	406	548	3511	2831	3127	780	668
СЦН40-600x4	600	572	530	1240	360	300	408	654	4200	3476	3811	950	804
СЦН40-700x4	700	572	530	1450	360	300	408	758	4774	4006	4379	1130	936
СЦН40-800x4	800	677	630	1660	360	300	408	862	5556	4790	4289	1310	1068
СЦН40-900x4	900	767	720	1860	360	300	408	966	6255	5343	4859	1480	1200
СЦН40-1000x4	1000	867	820	2060	360	300	408	1072	6916	5928	5369	1530	1332
СЦН40-1100x4	1100	967	920	2270	360	300	408	1176	7444	6384	5801	1560	1472
СЦН40-1200x4	1200	967	920	2300	360	300	408	1280	8048	6964	6261	1680	1604

Марка группового циклона	H <sub>5</sub>	H <sub>6</sub>	H <sub>7</sub>	H <sub>8</sub>	B <sub>1</sub>	B <sub>2</sub>	B <sub>3</sub>	B <sub>4</sub>	d	d <sub>1</sub>	d <sub>2</sub>	M, кг
СЦН40-300x4	730	268	232	644	866	370	100	136	8	13	12	260
СЦН40-400x4	890	344	308	844	1066	480	132	168	8	13	12	400
СЦН40-500x4	1070	428	384	1085	1256	588	164	208	10	13	12	570
СЦН40-600x4	1290	508	462	1385	1448	698	198	244	10	13	14	1070
СЦН40-700x4	1470	584	538	1565	1658	806	230	276	14	13	14	1400
СЦН40-800x4	1680	660	614	1806	1868	914	262	308	14	13	14	1720
СЦН40-900x4	1880	748	690	2066	2070	1022	294	350	14	13	14	2370
СЦН40-1000x4	2090	824	766	2266	2270	1132	326	384	18	13	18	2890
СЦН40-1100x4	2290	908	846	2386	2482	1240	363	424	18	13	18	4560
СЦН40-1200x4	2420	984	922	2536	2682	1348	394	456	18	13	18	5350



**Рис.1 Схема циклона СЦН-40**

1-камера очищенного газа; 2-циклон; 3-люк; 4-бункер;  
5 – прокладка; 6 – болт; 7 – гайка.